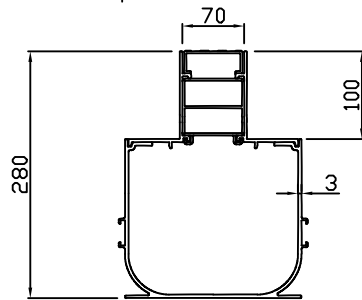
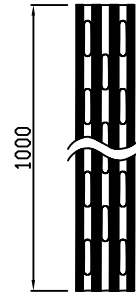


평 면 도
scale : None

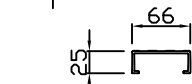


정 면 도
scale : None

타공커버

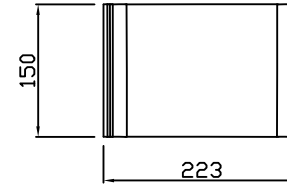


평 면 도
scale : None

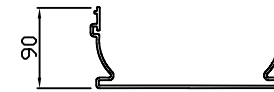


정 면 도
scale : None

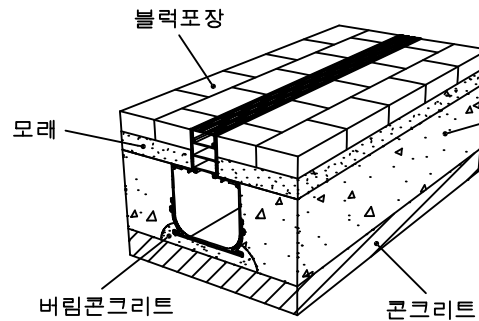
연결소켓



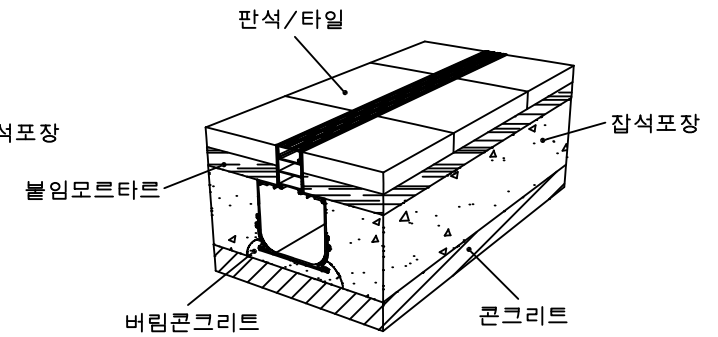
평 면 도
scale : None



정 면 도
scale : None

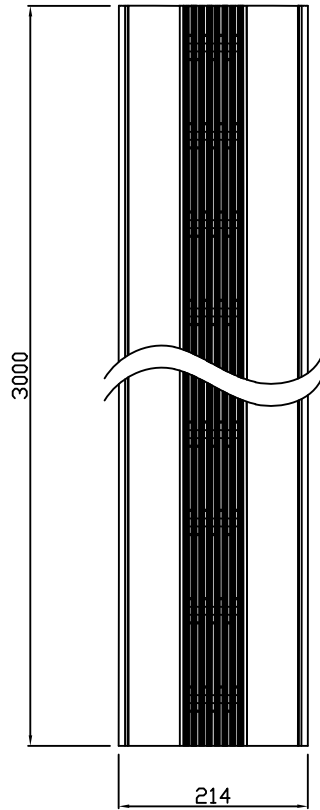


설치예시도 1
scale : None

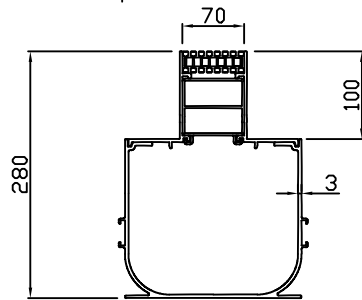


설치예시도 2
scale : None

PROJECT TITLE	AL수로관	SUBJECT TITLE	DATE
MATERIAL	WEIGHT	SIZE	214*280*3000
	Kg		

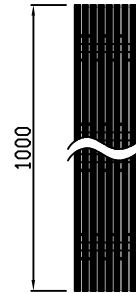


평면도
scale : None

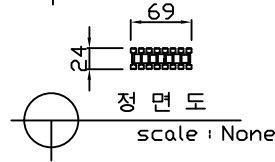


정면도
scale : None

데크그레이팅

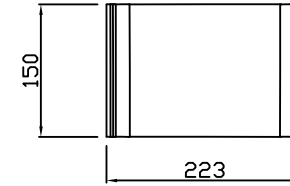


평면도
scale : None

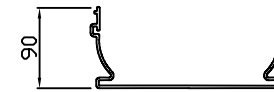


정면도
scale : None

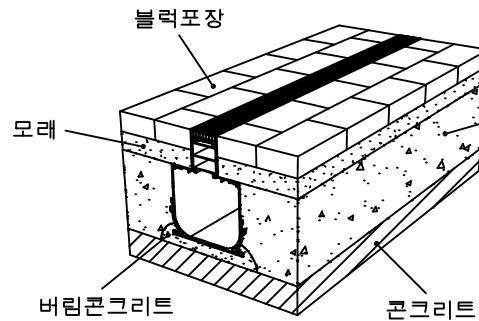
연결소켓



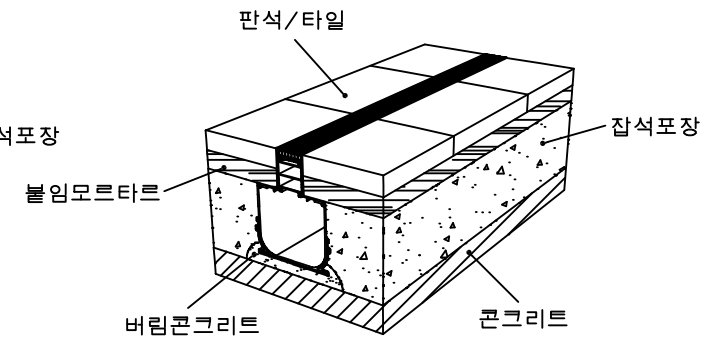
평면도
scale : None



정면도
scale : None

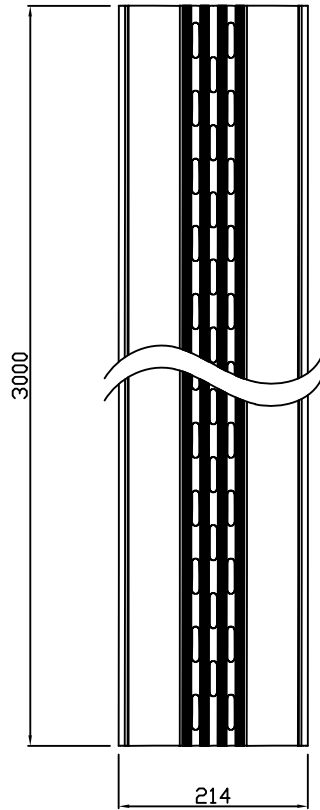


설치예시도 1
scale : None

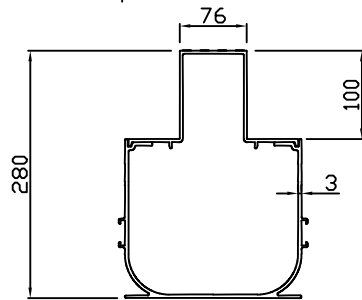


설치예시도 2
scale : None

PROJECT TITLE	AL수로관	SUBJECT TITLE	DATE
MATERIAL	WEIGHT	SIZE	214*280*3000
	Kg		

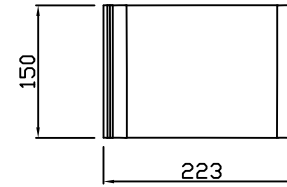


평면도
scale : None

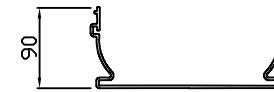


정면도
scale : None

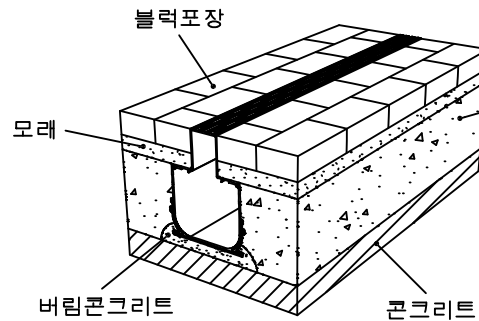
연결소켓



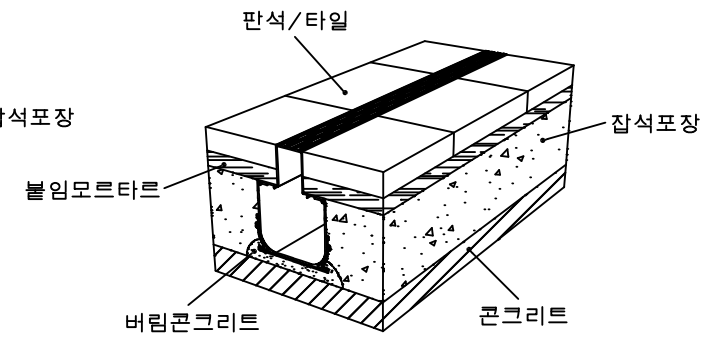
평면도
scale : None



정면도
scale : None

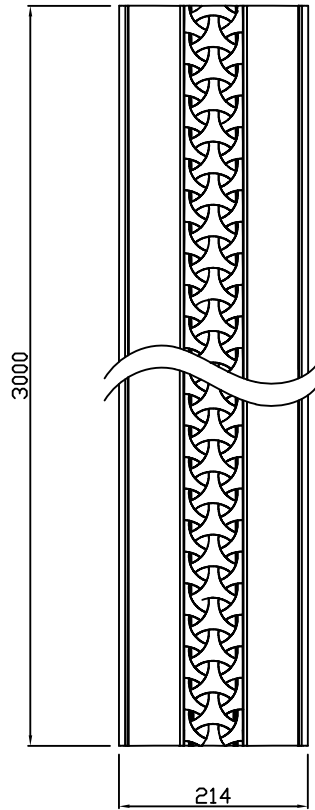


설치예시도 1
scale : None

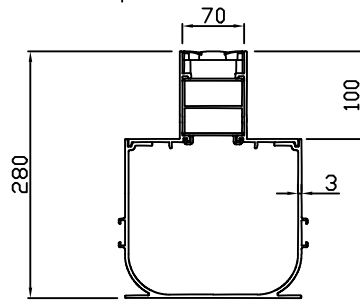


설치예시도 2
scale : None

PROJECT TITLE	AL수로관	SUBJECT TITLE		DATE	
MATERIAL		WEIGHT		SIZE	214*280*3000

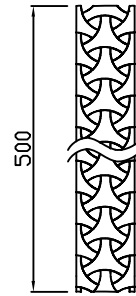


평 면 도
scale : None

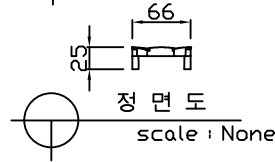


정 면 도
scale : None

주철디자인커버

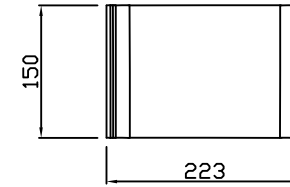


평 면 도
scale : None

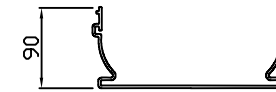


정 면 도
scale : None

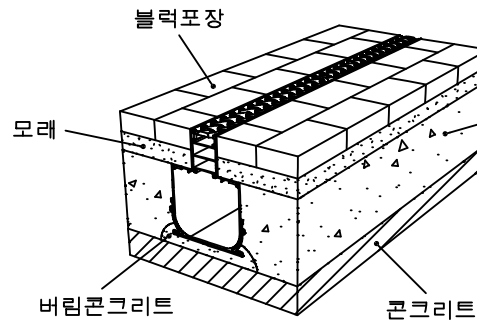
연결소켓



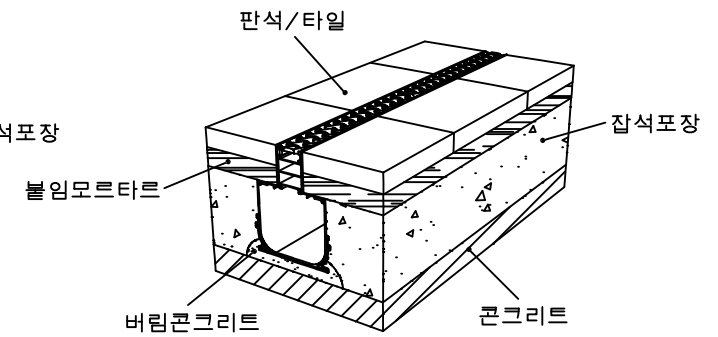
평 면 도
scale : None



정 면 도
scale : None



설치예시도 1
scale : None



설치예시도 2
scale : None

PROJECT TITLE	AL수로관	SUBJECT TITLE	DATE
MATERIAL	WEIGHT	SIZE	214*280*3000
	Kg		