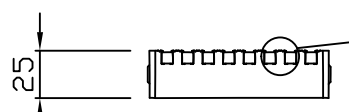
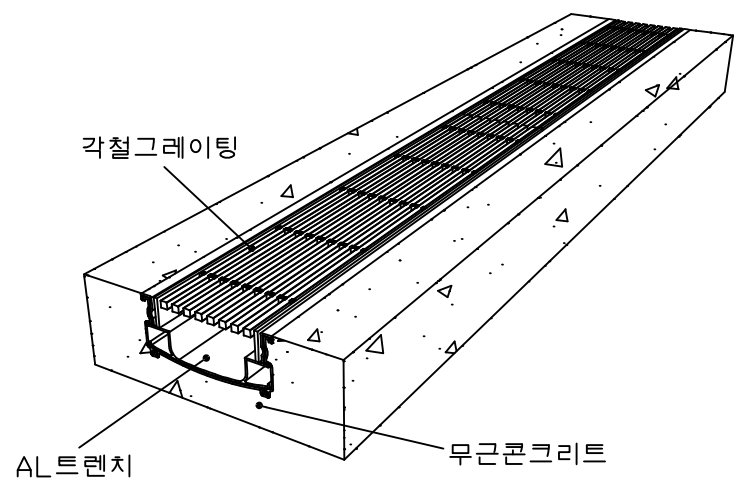


평면도  
scale : None



정면도  
scale : None

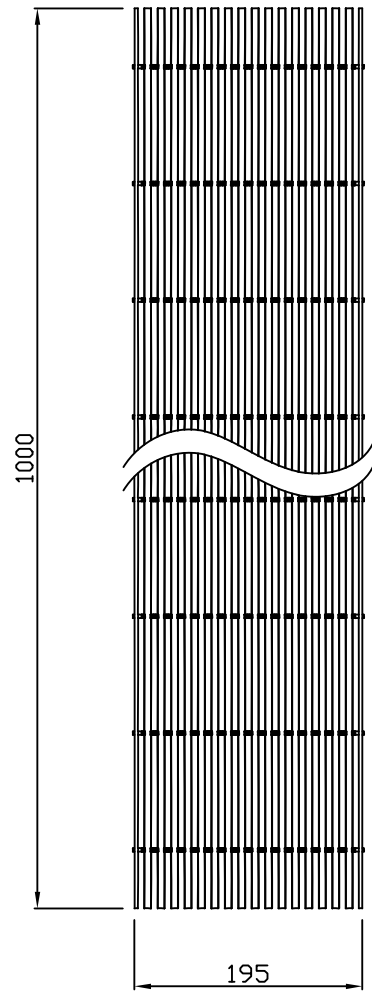


설치예시도  
scale : None

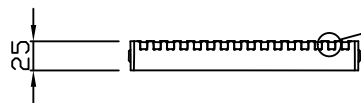
|               |        |               |            |
|---------------|--------|---------------|------------|
| PROJECT TITLE | 각철그레이팅 | SUBJECT TITLE | DATE       |
| MATERIAL      |        | WEIGHT        | SIZE       |
|               |        | Kg            | 95*25*1000 |

NOTE.

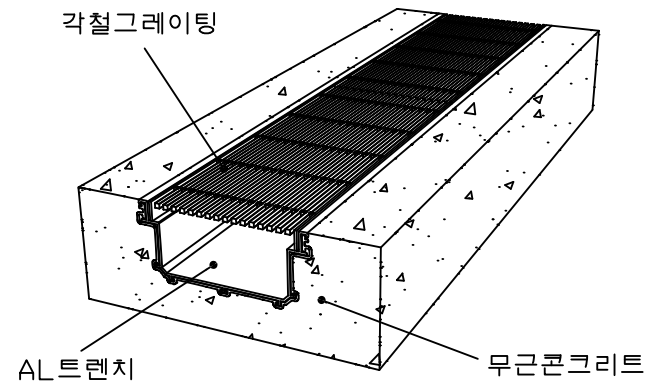
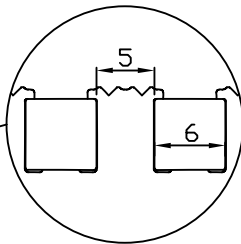




평면도  
scale : None



정면도  
scale : None



설치예시도  
scale : None

|               |        |               |             |
|---------------|--------|---------------|-------------|
| PROJECT TITLE | 각철그레이팅 | SUBJECT TITLE | DATE        |
| MATERIAL      |        | WEIGHT        | SIZE        |
|               |        | Kg            | 195*25*1000 |