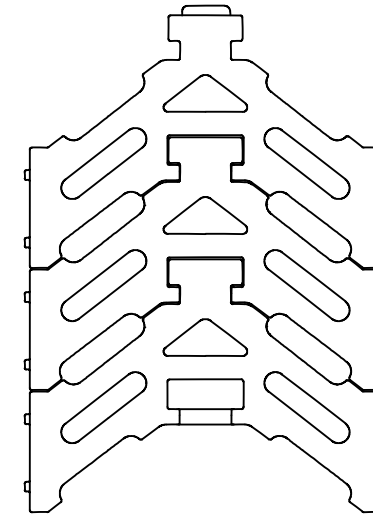
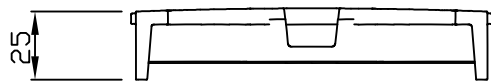


평면도  
scale : None

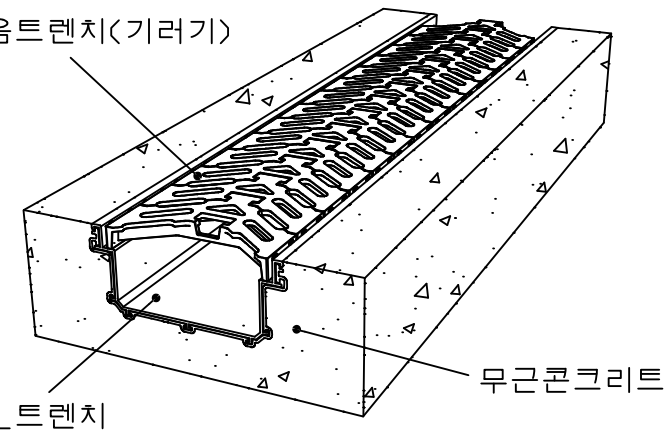


연결평면도  
scale : None



정면도  
scale : None

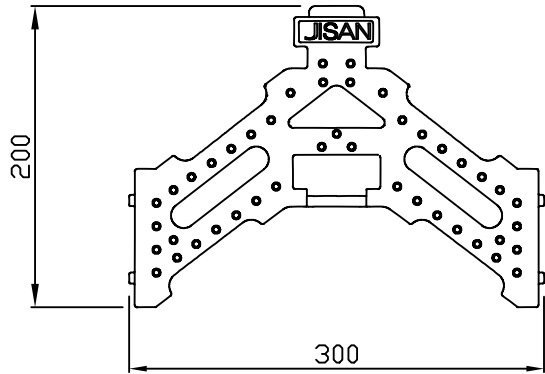
무소음트렌치(기러기)



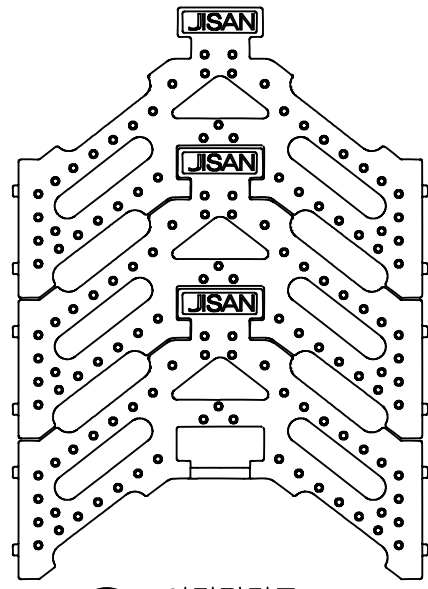
AL트렌치

무근콘크리트

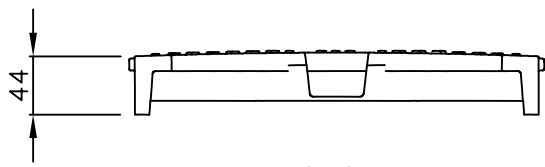
설치예시도  
scale : None



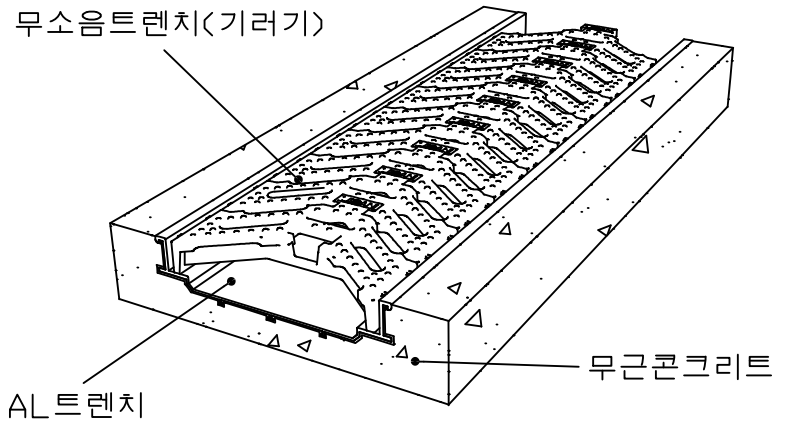
평면도  
scale : None



연결평면도  
scale : None

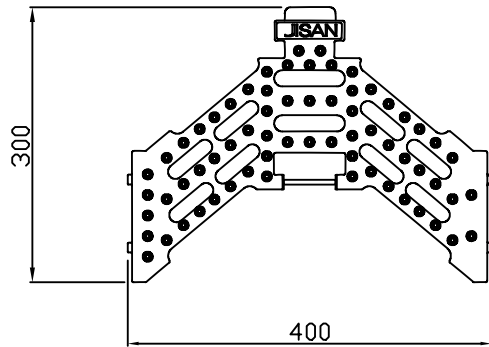


정면도  
scale : None

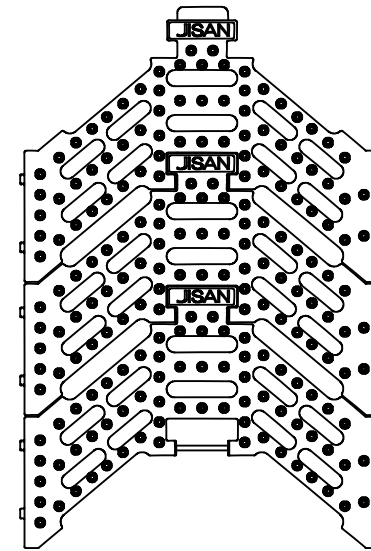


설치예시도  
scale : None

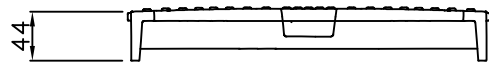
PROJECT TITLE 무소음트렌치 (기러기)	SUBJECT TITLE	DATE	NOTE.
MATERIAL	WEIGHT Kg	SIZE 300*44	



평면도  
scale : None

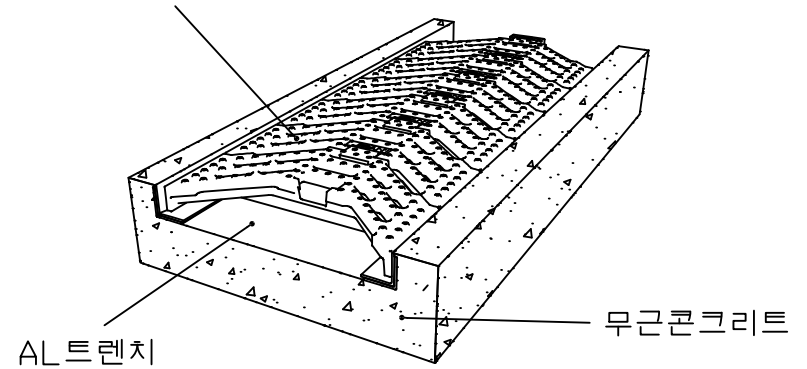


설치예시도  
scale : None



정면도  
scale : None

무소음트렌치(기러기)



설치예시도  
scale : None