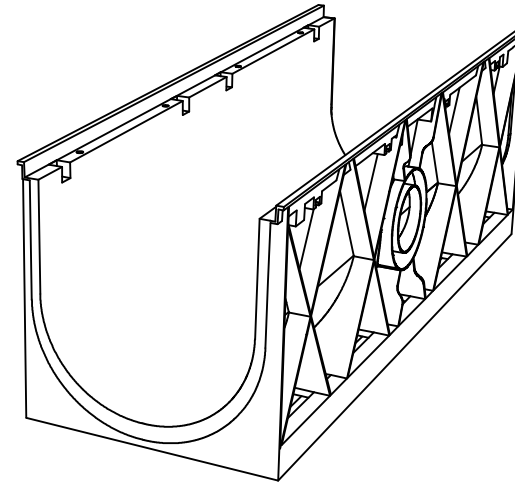
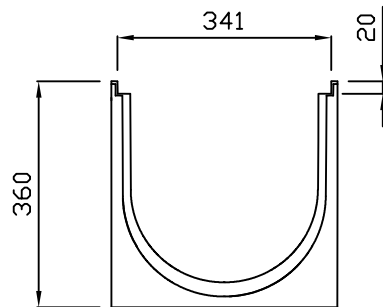


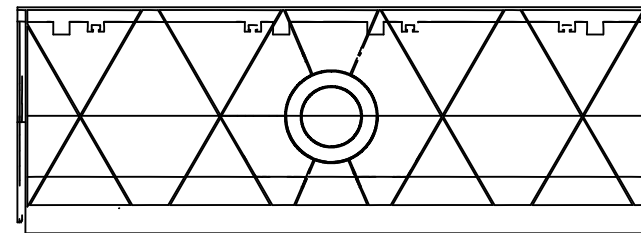
평면도
scale : None



예시도
scale : None



정면도
scale : None



측면도
scale : None

PROJECT TITLE	SUBJECT TITLE	DATE
MATERIAL	WEIGHT	SIZE
	Kg	360*360*1000

NOTE.